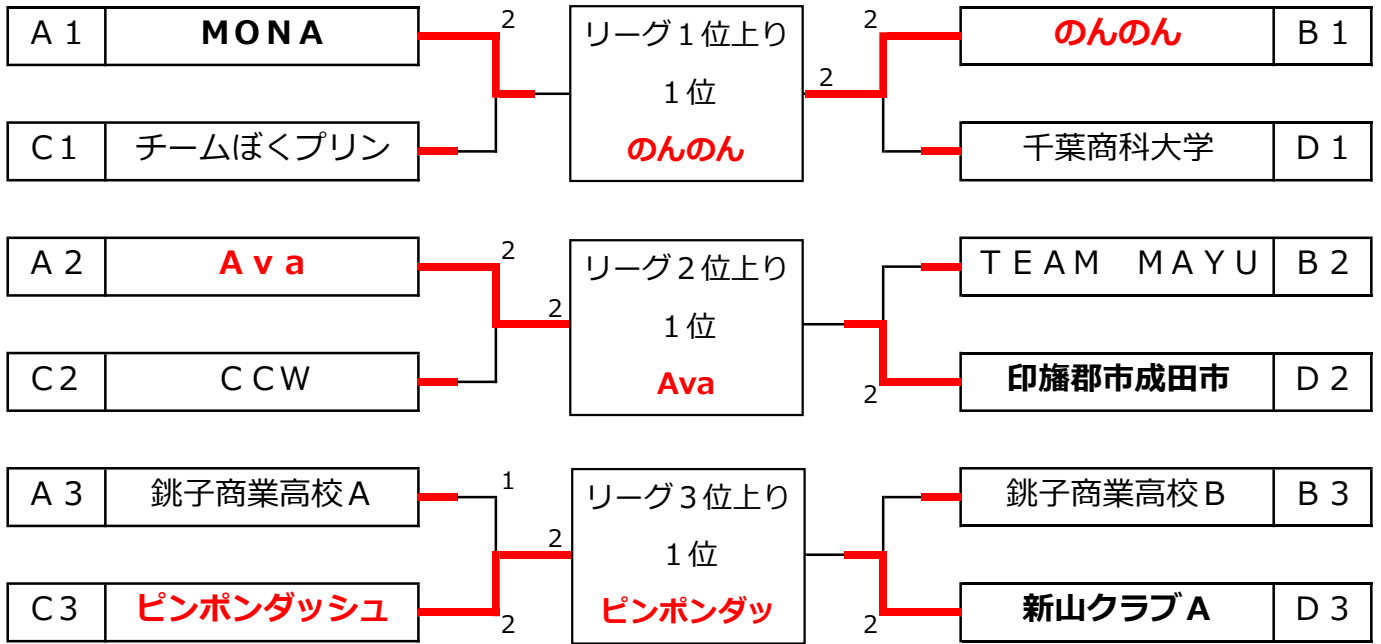
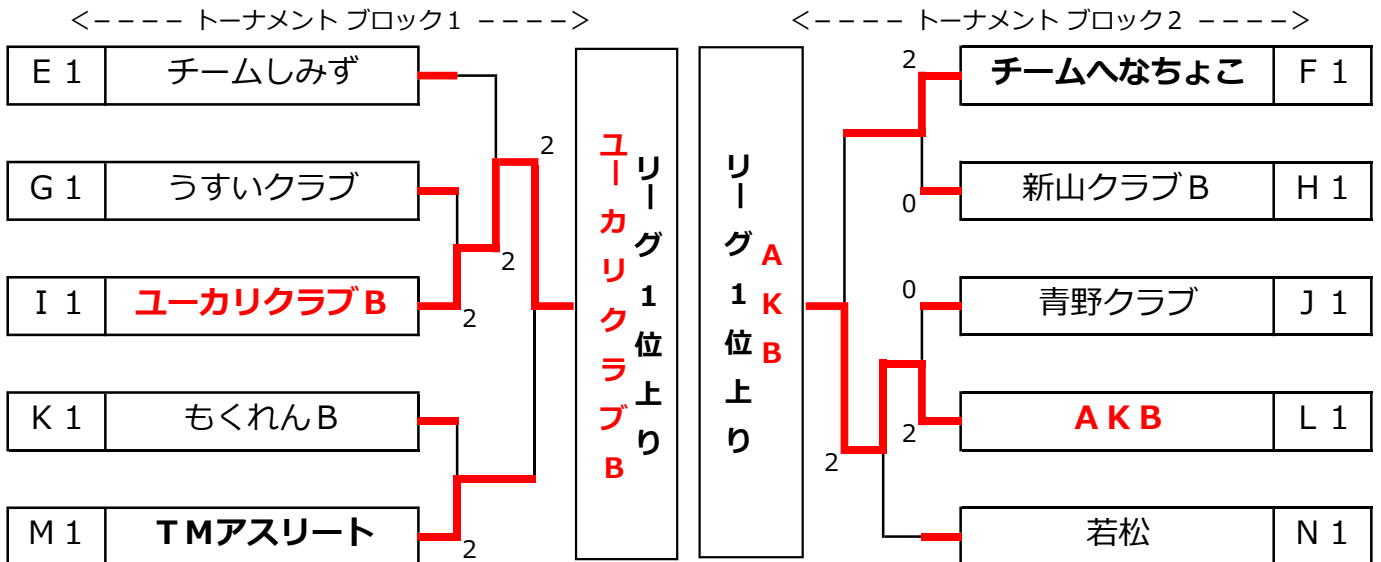


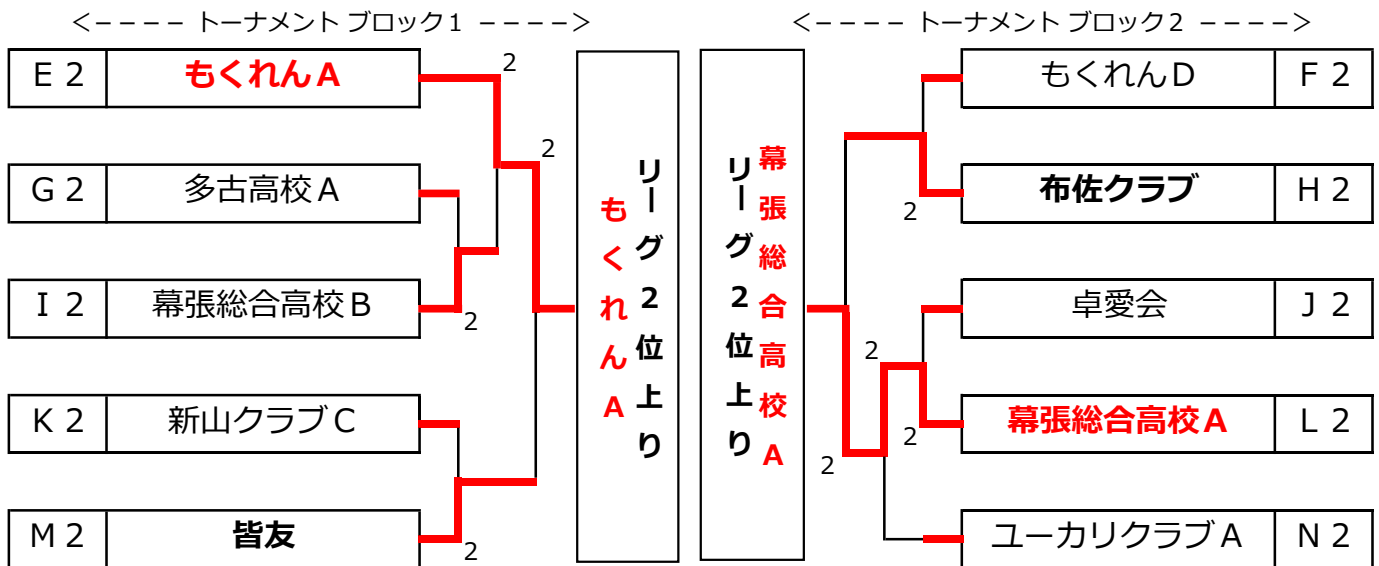
男子 Aクラス 決勝・順位トーナメント



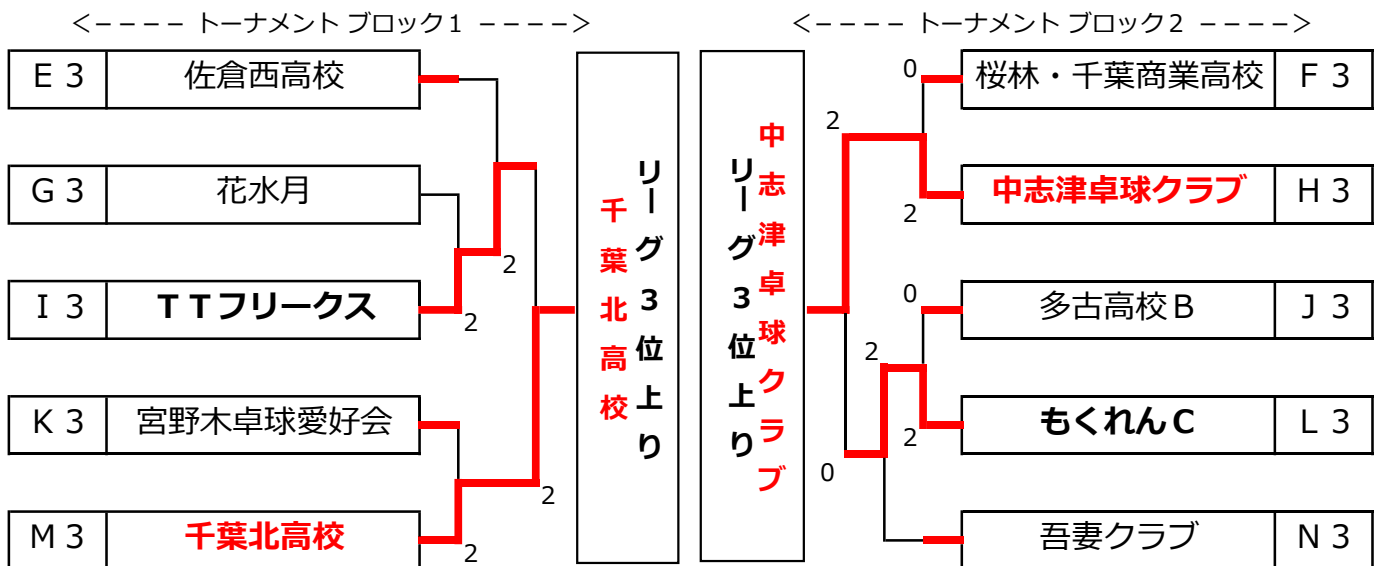
男子 Bクラス 決勝トーナメント



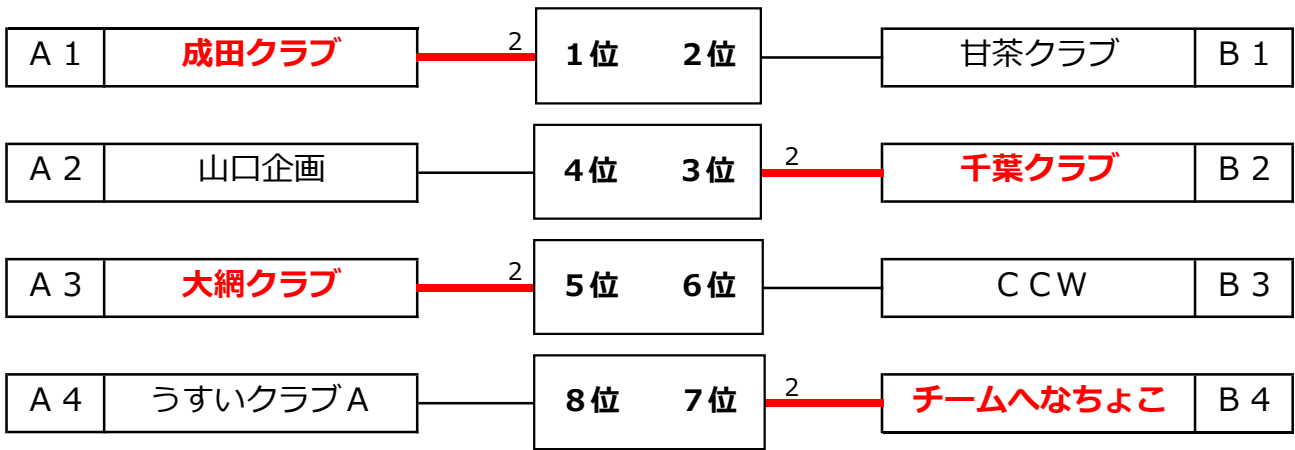
男子 Bクラス 順位トーナメント（2位上り）



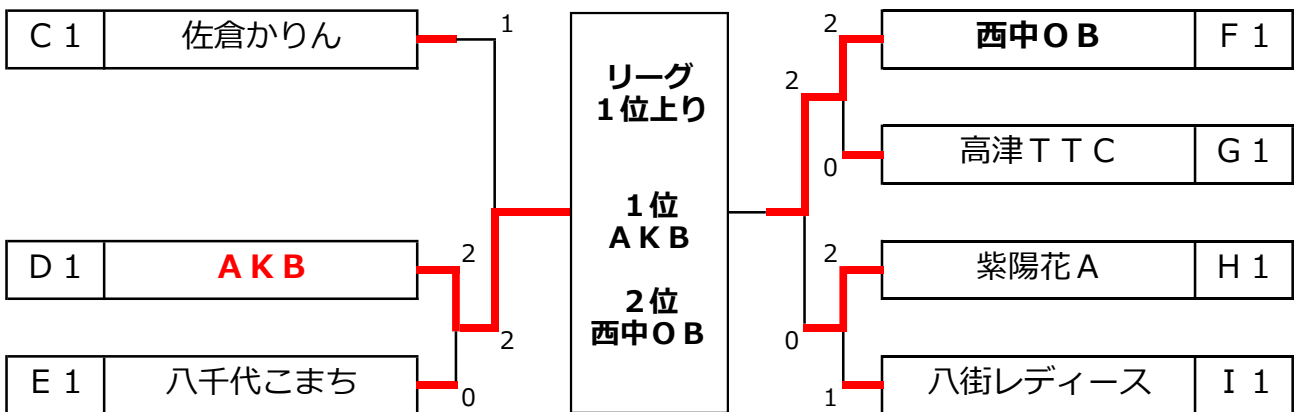
男子 Bクラス 順位トーナメント（3位上り）



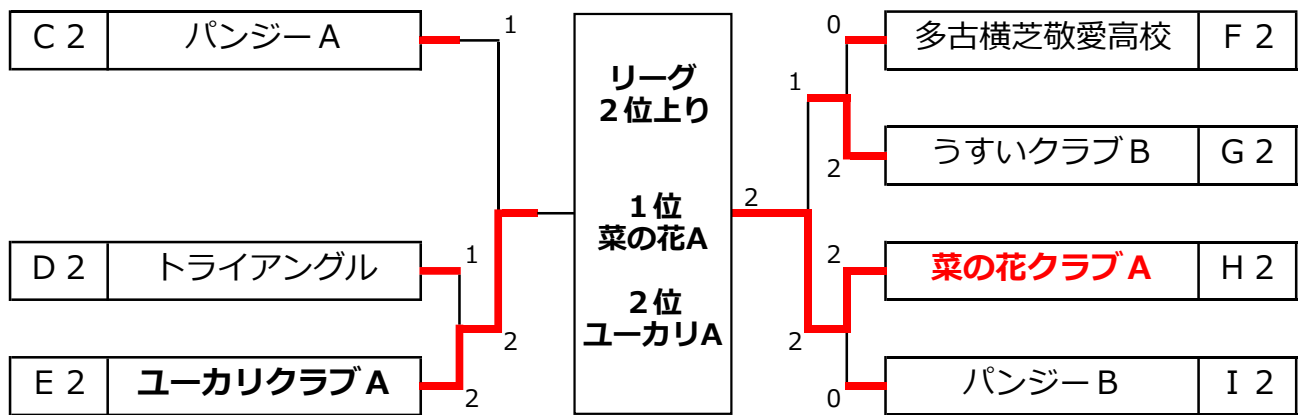
女子 Aクラス 決勝トーナメント



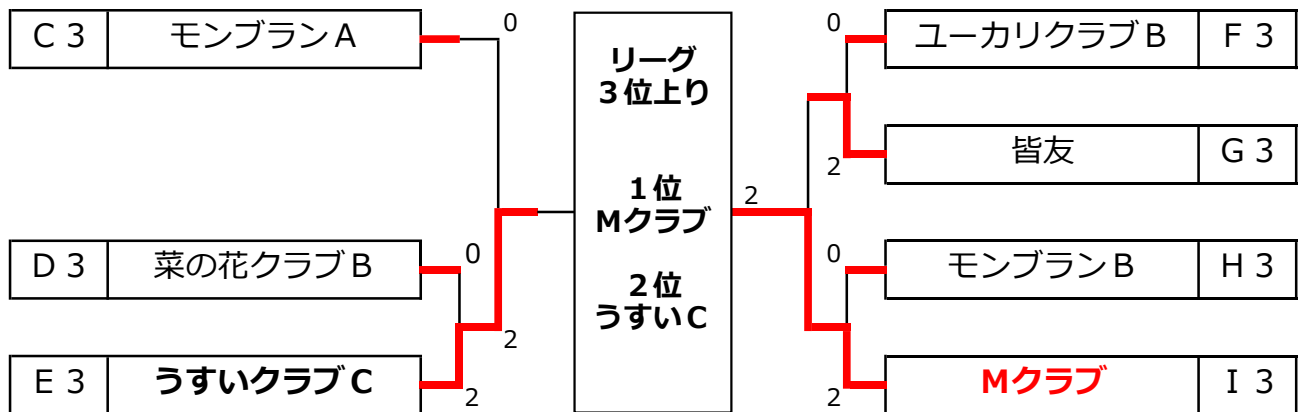
女子 Bクラス 決勝トーナメント



女子 Bクラス 順位トーナメント (2位上り)



女子 Bクラス 順位トーナメント (3位上り)



女子 Bクラス 順位トーナメント (4位上り)

